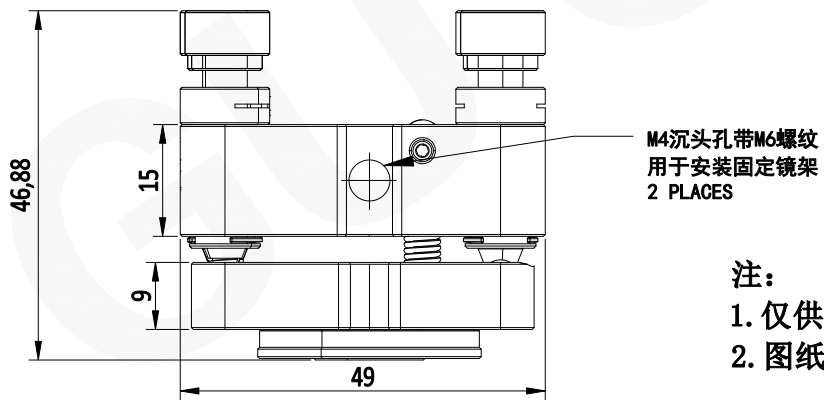
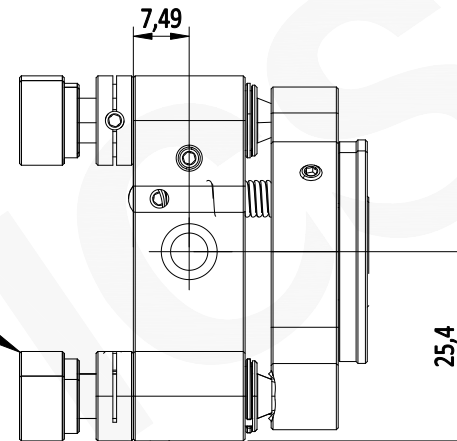
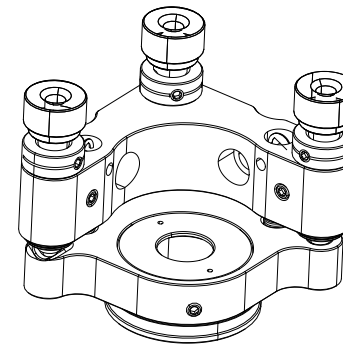


M6x0.25细牙螺纹幅带锁紧
用于镜架俯仰调节
3 PLACES



M4沉头孔带M6螺纹
用于安装固定镜架
2 PLACES



注:

1. 仅供参考, 禁止使用本图加工生产;
2. 图纸细节如有更改不再另行通知.

 **GU OPTICS**

联合光科技(北京)有限公司

名称	倾斜/旋转光学调整架 夹持尺寸12.7mm		
产品编号	522200	单位: mm	投影 